



SUPER JOLLY A / M



MAJOR

Super Jolly A / Major



Elenco omologazioni di prodotto disponibili a seconda delle versioni / Product approval list available for each version / Liste der Produktzulassungen, die je nach Ausführung verfügbar sind / Liste des homologations du produit disponibles selon les versions / Lista de homologaciones de producto disponible según la versión / Lista de homologações de produto disponíveis consoante as versões

IT **Versione automatica con avviamento ogni 12 dosi ed arresto al riempimento del dosatore**

– Regolazione di macinatura micrometrica continua

EN **Automatic version with start every 12 doses and stop when the ground coffee doser is full**

– Stepless micrometrical grinding adjustment

DE **Automatische Ausführung mit Start bei jeder 12 Dosis und Stop beim Anfüllen des Dosierers**

– Stufenlose mikrometrische Mahlregelung

FR **Version automatique avec démarrage toutes les 12 doses et arrêt à remplissage du doseur de café moulu**

– Régulation de mouture micrométrique continue

ES **Versión automática con puesta en marcha cada 12 dosificaciones y parada con dispensador lleno**

– Regulación micrométrica continua de la molienda

PT **Versao automática com partida a cada 12 doses e paragem após o enchimento do doseador**

– Regulação da moagem micrométrica contínua

Super Jolly M



Elenco omologazioni di prodotto disponibili a seconda delle versioni / Product approval list available for each version / Liste der Produktzulassungen, die je nach Ausführung verfügbar sind / Liste des homologations du produit disponibles selon les versions / Lista de homologaciones de producto disponible según la versión / Lista de homologações de produto disponíveis consoante as versões

IT **Versione con interruttore manuale**

– Regolazione di macinatura micrometrica continua

EN **Manual version with switch**

– Stepless micrometrical grinding adjustment

DE **Ausführung mit Handsschalter**

– Stufenlose mikrometrische Mahlregelung

FR **Version avec interrupteur manuel**

– Régulation de mouture micrométrique continue

ES **Versión con interruptor manual**

– Regulación micrométrica continua de la molienda

PT **Versao com interruptor manual**

– Regulação da moagem micrométrica contínua

Astoria®

Think espresso.

MACINADOSATORE <M>



Super Jolly M

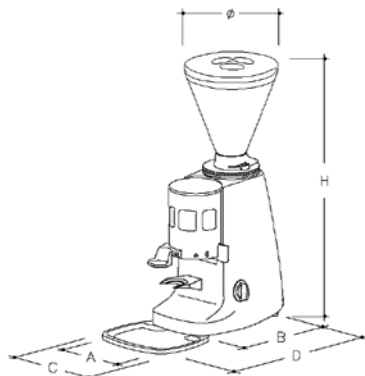


Super Jolly A

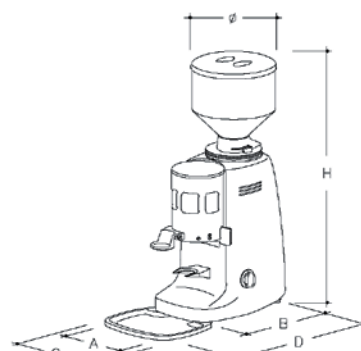


Major

| | | | | |
|---|----------------|--|--------------------------------|--------------------------------|
| Voltaggio / Voltage / Spannung Voltage / Voltaje / Voltagem | V | 220 - 240 | 110 / 220 - 240 - 400 | 110 / 220 - 240 - 400 |
| Potenza / Rated power / Gesamtleistung Puissance / Potencia / Potencia | W | 350 | 350 | 650 |
| Macine / Grinding burrs / Mahlscheiben Meules / Muelas / Mós | Ø mm / in | 64 / 2.5 flat | 64 / 2.5 flat | 83 / 3.25 flat |
| Giri macine / Grinding burrs speed Mahlscheibenumdrehungen / Tours meules Revoluciones muelas / Rotações dos mós | giri/min / rpm | 1.400 (50 Hz) 1.600 (60 Hz) | 1.400 (50 Hz) 1.600 (60 Hz) | 1.400 (50 Hz) 1.600 (60 Hz) |
| Capacità contenitore caffè in grani Hopper capacity of coffee beans Kapazität des Bohnenbehälters Capacité de la trémie Capacidad tolva café en grano Capacidade do recipiente de café em grãos | Kg / lbs | 1,2 / 2.7 | 1,2 / 2.7 | 1,8 / 4.0 |
| Capacità contenitore caffè macinato Container capacity of ground coffee Kapazität des Dosierers Capacité du doseur Capacidade del dosificador de café moído Capacidade do recipiente de café moído | g / lbs | 280 / 0.6 | 280 / 0.6 | 360 / 0.8 |
| Regolazione dose / Dose adjustment Einstellung der Kaffeepulverdosis / Réglage de la dose Regulación dosis / Regulação de dose | g | 5,5 ÷ 8 | 5,5 ÷ 8 | 5,5 ÷ 8 |
| Peso netto / Net weight / Nettogewicht Poids net / Peso neto / Peso líquido | Kg / lbs | 14 / 31 | 14 / 31 | 20 / 44 |
| Peso lordo / Gross weight / Bruttogewicht Poids brut / Peso bruto / Peso bruto | Kg / lbs | 15 / 33 | 15 / 33 | 22 / 49 |
| Colori disponibili / Colours available Couleurs disponibles / Erhältliche Farben Cores disponibles / Cores disponíveis | | nero - alluminio / black - aluminium / noir - aluminium schwarz - aluminium / negro - aluminio / preto - alumínio | | |



Super Jolly A / M



Major

| mm | inches | | mm | inches |
|-----|--------|----------|-----|--------|
| 195 | 7 3/4 | A | 212 | 8 1/3 |
| 263 | 10 1/2 | B | 292 | 11 1/2 |
| 240 | 9 1/2 | C | 240 | 9 1/2 |
| 420 | 16 1/2 | D | 455 | 18 |
| 610 | 24 | H | 635 | 25 |
| 212 | 8 1/4 | Ø | 212 | 8 1/4 |